

**Betriebsanleitung
Ersatzteillisten**

**Operating instructions
Spare parts list**

**Drucklufthammer für
Steinmetze und Steinbildhauer**

**Air hammer for stonemasons
and stone sculptors**



Typen – Types

MD 065 | MD 066 | MD 067 | MD 125 | MD 126 | MD 121 | MD 122 | MD 123 | MD 124
MD 127 | MD 181 | MD 182 | MD 211 | MD 212

Seite
Page

Betriebsanleitung

3	Arbeiten mit Druckluftwerkzeugen Zu Ihrer Sicherheit
4	Weitere Sicherheitshinweise
5	Vorgesehener Einsatz Inbetriebnahme
6	Werkzeugwechsel Handhabung
7	Arbeitsweise
8	Wartung Reparatur
9	Störungen und Abhilfen Entsorgung Garantie
10	Technische Daten

Ersatzteillisten

11	Ersatzteilliste	MD 065
12	Ersatzteilliste	MD 066
13	Ersatzteilliste	MD 067
14	Ersatzteilliste	MD 125
15	Ersatzteilliste	MD 126
16	Ersatzteilliste	MD 121
17	Ersatzteilliste	MD 122
18	Ersatzteilliste	MD 123
19	Ersatzteilliste	MD 124
20	Ersatzteilliste	MD 127
21	Ersatzteilliste	MD 181 MD 182
22	Ersatzteilliste	MD 211 MD 212

Operating instructions

Working with Pneumatic Tools For your safety
Further safety instructions
Intended use Commissioning
Changing tools Handling
Operation
Maintenance Repair
Malfunction and Troubles Recycling Warranty
Technical data








Spare parts list

Spare parts list	MD 065
Spare parts list	MD 066
Spare parts list	MD 067
Spare parts list	MD 125
Spare parts list	MD 065
Spare parts list	MD 121
Spare parts list	MD 122
Spare parts list	MD 123
Spare parts list	MD 124
Spare parts list	MD 127
Spare parts list	MD 181 MD 182
Spare parts list	MD 211 MD 212

Arbeiten mit Druckluftwerkzeugen Working with Pneumatic Tools

Nachstehend wichtige Sicherheitssymbole:

The following are important hazard symbols:

1	2	3	4	5	6	7
						
Gefahr	Augenschutz tragen	Gehörschutz tragen	Atemschutz benutzen	Geeignete Arbeitskleidung tragen	Geeignete Arbeitskleidung tragen	Information
Danger	Wear eye protection	Wear ear protection	Use respiratory protection	Wear suitable work clothing	Wear suitable work clothing	Information and safety advice

1. Gefahrloses Arbeiten mit dem Gerät ist nur möglich, wenn Sie die Bedienungsanleitung vollständig lesen und die darin enthaltenen Anweisungen strikt befolgen.
2. Schutzbrille und Gehörschutz tragen
3. Falls erforderlich Staubmaske und Arbeitshandschuhe tragen.
4. Geeignete Arbeitskleidung und Sicherheitsschuhe tragen.

Zu Ihrer Sicherheit

- Maschine nur mit ausgeschaltetem Ventil und eingespanntem Werkzeug an das Druckluftnetz anschließen!
- Vor Start des Drucklufthammers sicherstellen, dass niemand durch den anlaufenden Hammer gefährdet werden kann!
- Um ein Hochspringen oder Entgleiten des Hammers zu verhindern, Drucklufthammer nicht im Leerlauf betreiben!
- Beachten Sie die Gefahr eines schlagenden Druckluftschlauches!
- Vermeiden Sie das Meißeln in der Nähe von elektrischen Leitungen, die in Wänden usw. verborgen sein können!
- Fließdruck von 6 bar darf während des Betriebs keinesfalls überschritten werden. Niedriger Betriebsdruck mindert die Hammerleistung, höherer Betriebsdruck erhöht übermäßig den Verschleiß und bringt keine nennenswerte

1. Safe operation of this machine is possible only when the operating instructions are read completely and the instructions contained therein are strictly observed.
2. Wear safety glasses a hearing protection.
3. If necessary, wear dust mask and gloves.
4. Wear suitable working clothes and safety shoes.

For your safety

- The machine must only be connected to the compressed air system with the valve switched off and a tool clamped in place!
- Before starting the compressed air hammer, ensure that nobody can be endangered by starting the hammer!
- To prevent rebounding or slipping of the hammer, do not operate the compressed air hammer in the idling condition!
- Be aware of the danger of a moving compressed air hose!
- Avoid chiseling in the immediate vicinity of electrical cables which may be concealed in walls etc.!
- A flow pressure of 6 bar must not be exceeded during operation. A lower operating pressure reduces the hammer performance; higher operating pressure disproportionately increases wear, and gives no noticeable performance improvement.

Leistungserhöhung.

- Halten Sie Ihre Hände vom schlagenden Ende des Einsteckwerkzeuges fern!
- Beachten Sie die Gefahr von Bruchstücken, die mit hoher Geschwindigkeit wegfiegen können! Schirmen Sie durch Schutzwände andere Arbeitsplätze ab. Die Maschine erst starten, wenn das Einsteckwerkzeug gegen ein Werkstück angedrückt wird! (Leerschläge verkürzen die Lebensdauer des Werkzeuges)
- Verwenden Sie niemals stumpfe oder abgenutzte Arbeitswerkzeuge.
- Keep your hands away from the moving end of the tool attachment!
- Be aware of the possible danger of particles flying out at high speed! Screen of the protective walls of other working areas. Only start the machine when the tool attachment is pressed against a work piece! (idling operation reduces the working life of the tool)
- Never use blunt or worn tools.



Weitere Sicherheitshinweise

- Beachten Sie die Gefahr ausgehend von unerwarteten Bewegungen oder Bruch des Einsatzwerkzeuges für die unteren Gliedmaßen!
- Beachten Sie die Gefahr von entstehendem Staub beim Meißeln, der u. U. für die Bedienperson gesundheitsschädlich sein kann!
- Vorsicht mit langen Haaren. Nur mit eng anliegender Kleidung arbeiten.
- Gerät nur bestimmungsgemäß verwenden.
- Gerät nicht ohne die vorgeschriebenen Sicherheitsvorrichtungen betreiben.
- Vor jeder Inbetriebnahme Gerät, Anschluss und Druckluftschlauch auf Beschädigung überprüfen.
- Druckluft nur bei ausgeschaltetem Gerät anschließen.
- Bei Werkzeugwechsel, Wartung und nach Gebrauch die Druckluftverbindung trennen.
- Gerät nicht am Druckluftschlauch tragen.
- Das Werkstück durch geeignete Spann- bzw. Haltevorrichtungen sichern.
- Andere Personen vom Arbeitsbereich fernhalten.
- Arbeitsbereich in Ordnung halten.
- Für sicheren Stand sorgen.
- Werkzeuge sauber halten.
- Reparaturen nur vom Fachmann ausführen lassen.
- Sich wiederholende Bewegungen, schlechte Körperhaltung und die Belastung durch Schwingungen, können Schäden an Armen und Händen hervorrufen.



Further safety instructions

- Be aware of the possible danger of unexpected movements or breakage of the tool attachment to the lower limbs!
- Be aware of the possible danger of dust created during chiseling, which may be harmful to the health of the operator!
- Be careful with long hair. Wear only closefitting clothes while working.
- Use the machine only for the purpose intended.
- Do not operate the machine without the prescribed safety devices.
- Before each use of the machine, check the pressure hoses and the connections from damage.
- Connect pressure lines only when machine is switched off.
- When changing tools, during maintenance and after use, disconnect the pressure lines.
- Do not carry tools by the pressure hose.
- Secure the work piece with suitable clamping or holding devices.
- Keep other persons away from the working area.
- Maintain order in the working area.
- Provide for secure footing.
- Keep tools clean.
- Allow repairs to be performed only by a qualified technician.
- Repetitive work motions, awkward positions and exposure to vibration can be harmful to hands and arms.

Vorgesehener Einsatz

Die Druckluftschlämmer werden zum Schlagen von Schriften und Konturen eingesetzt.

- Jeglicher Missbrauch außerhalb der obengenannten Einsatzgebiete ist ohne Zustimmung des Herstellers nicht zulässig. Bei Zuwiderhandlung entfällt jegliche Haftung für Folgeschäden.
- Aus Gründen der Produkthaftung und Betriebssicherheit müssen alle Änderungen an der Maschine und/oder Zubehör vom dafür verantwortlichen Techniker des Herstellers genehmigt werden.
- Für Schäden die durch nicht beachten der Betriebsanleitung oder unsachgemäße Reparatur sowie die Verwendung von nicht Original Ersatzteilen entstehen wird keine Haftung übernommen. Änderungen, die dem technischen Fortschritt dienen, behalten wir uns vor.
- Zweckfremder Einsatz führt zur Unfallgefahr.
- Maschine ist gegenüber elektrischen Kraftquellen nicht isoliert.
- Maschine ist nicht zum Gebrauch in explosionsgefährdeter Atmosphäre zugelassen.

Intended use

The air hammers are used for carving texts and contours.

- Any use other than the fields of application mentioned above without agreement of MANNESMANN DEMAG is not permitted. In case of contravention MANNESMANN DEMAG cannot be held liable for any damage
- For product liability and operational safety reasons, all amendments to the machine and/or accessories must be approved by the responsible manufacturer's technician.
- No liability will be assumed for any damage occurred due to non-observance of the operating instructions or improper repair work or the use of non-original spare parts. We reserve the right to make amendments that serve the purpose of technical progress.
- Improper use may lead to accidents.
- Machine is not insulated to electrical source of power.
- The use of machines is not allowed in potentially explosive atmosphere and environment.

Inbetriebnahme

- Das Werkzeug stets nur nach den jeweils geltenden Vorschriften für handgeführte Druckluftwerkzeuge betreiben.
- Lesen Sie vor Benutzung den beiliegenden Sicherheitshinweis.
- Vor dem Anschluss der Maschine ist die Druckluftleitung (der Druckluftschlauch) gut durchzublasen, um eventuell vorhandene Schmutzpartikel zu entfernen.
- Benutzen Sie eine Wartungseinheit, die so nahe wie möglich an der Maschine angebracht sein sollte. Die Ölliefermenge auf 5-6 Tropfen (1 Tropfen = 15 mm³) pro Minute einstellen. Wir empfehlen den Einsatz eines Nebelölers bzw. Wartungseinheit von MANNESMANN DEMAG.
- Sollte keine Wartungseinheit verwendet werden, so ist auf jeden Fall ein Leitungsoiler dem Drucklufthammer vorzuschalten.

Commissioning

- The tool must always be operated in accordance with the relevant applicable regulations for hand-held compressed air tools.
- Always read the enclosed safety instructions before use.
- Before connecting the machine, the compressed air line (compressed air hose) must be blown out thoroughly in order to remove any particles of dirt present.
- Use a maintenance unit, which should be fitted as close as possible to the machine. Set the oil delivery quantity to 5-6 drops per minute (1 drop = 15 mm³). We recommend the use of a spray oil unit or maintenance unit supplied by MANNESMANN DEMAG.
- If a maintenance unit is not being used, a line oil unit must be fitted in front of the compressed air hammer.

Die Einstellung des Ölers ist richtig gewählt, wenn während des Betriebes ein leichter Önebel am Auspuff des Schalldämpfers sichtbar ist.

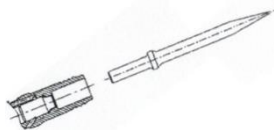
- Bei extrem schlechten Einsatzbedingungen können Spezialschmierampullen verwendet werden. Wir empfehlen Schmierampullen Nr. 092 130 30
- An der Wartungseinheit einen Betriebsdruck von max. 6 bar einstellen.
- Ölstand kontrollieren und ggf. Öl nachfüllen.
- Bei erster Benutzung sowie längeren Stillstandzeiten 2 – 3 cm³ Öl direkt in den Schlauchanschluss des Hammers gießen.
- Keine beschädigte oder abgenutzte Druckluftschläuche sowie Anschlüsse verwenden. Es muss darauf geachtet werden, dass alle Schläuche und Anschlüsse die passende Größe haben. (siehe Tabelle Technische Daten)
- Nur druckfreien Druckschlauch mit eingespanntem Einsteckwerkzeug an die Maschine anschließen.
- Vor Inbetriebnahme einige Tropfen Öl in den Lufteinlass des Druckluftwerkzeuges geben.

The setting of the oil unit is correct when a light oil spray can be seen at the silencer exhaust during operation.

- In extremely bad working conditions, special lubricating ampoules can be used. We recommend lubricating ampoules no. 092 130 30
- Set a working pressure of maximum 6 bar at the maintenance unit.
- Check the oil level and top up with oil if necessary.
- When first using the tool or after extended stoppages, pour 2 - 3 cm³ of oil direct into the hose connection of the hammer.
- Do not use any damaged or worn compressed air hoses or connection fittings. Ensure that all hoses and connections are of the correct size. (See table under Technical Data)
- Only connect unpressurised air hoses to the machine, with the tool attachment clamped in place.
- Before use, place a few drops of oil in the air inlet of the pneumatic tool.

Werkzeugwechsel

Changing tools



Handhabung ALLGEMEIN

- Vor jedem Werkzeugwechsel Maschine vom Druckluftnetz trennen.
- Nur Einsteckwerkzeuge mit den zu der Maschine passenden und unbeschädigten Einsteckende verwenden. Defekte, stumpfe oder nicht passende Einsteckwerkzeuge haben Unfallgefahr zur Folge!
- Defekte Einsteckwerkzeuge führen zu Schäden, Einsteckwerkzeuge und Schlagfläche des Kolbens müssen unbeschädigt und plan sein, ansonsten entstehen Prellschläge, die die Lebensdauer der Maschine und des

Handling GENERAL

- Always disconnect the machine from the compressed air supply before changing the tool.
- Use only tool attachments with undamaged insertion fittings matching the machine. Defective, blunt or incorrect tool attachments will result in the risk of accidents!
- Defective tool attachments will lead to damage; tool attachments and the impact surface of the piston must be free of damage, flat and level, otherwise impact damage will be caused, which reduces the

- Einsteckwerkzeuge verkürzen.
- Prüfen Sie die Halterung regelmäßig auf Abnutzung und Schäden und beachten Sie die Gefahr eines Bruches des Meißels während des Betriebes aufgrund von Ermüdungserscheinungen.

Ein- und Ausschalten

DRÜCKER

Zum Einschalten Drücker am Griff drücken, zum Ausschalten Drücker loslassen (AUS).

SCHNELLKUPPLUNG

Wird eine Schnellkupplung für ein schlagendes Werkzeug benutzt, ist die Kupplung durch einen Schlauch von 0,5 m Länge vom Werkzeug zu trennen.



Arbeitsweise

- Druckluftschlämmer erzeugen beim Betrieb Vibrationen. Unsachgemäße Anwendung kann zu Schädigung an Armen und Gelenken des Bedienpersonals führen. Bei Arbeiten ist auf eine standsichere Körperhaltung zu achten, um Verletzungen zu vermeiden.
- Zum Arbeiten Druckluftschlämmer einschalten, sicher festhalten und in Einsatz bringen.
- Bei Druckluftschlämmern ohne Haltefeder und ohne Schraubkappe, muss das Einsteckwerkzeug mit der einen Hand geführt und gehalten werden, während mit der anderen Hand der Druckluftschlämmer sicher gehalten werden muss.
- Der Druckluftschlämmer darf nur bei Stillstand umgesetzt werden, d.h. wenn der Drücker nicht betätigt wird und der Druckluftschlämmer drucklos ist.
- Bei Unterbrechung der Energiezufuhr (Druckluft) ist der Drücker des Druckluftschlämmers loszulassen, um ein unbeabsichtigtes Starten zu verhindern, wenn die Unterbrechung beendet ist.
- Drucklosen Schlauch lösen, Einsteckwerkzeug entfernen.
- Nach Beendigung des Arbeitsganges muss der Druckluftschlämmer so gelagert werden, dass eine unkontrollierte Inbetriebnahme unmöglich ist. Dazu Drücker los lassen, Absperrhahn

working life of the machine and the tool attachment.

- Check the holder regularly for wear and damage, and be aware of the possible danger of breakage of the chisel during operation due to metal fatigue.

Switching on and off

PUSH-BUTTON

To switch on, press the push-button on the handle, and release the push-button to switch the machine off.

SNAP COUPLING

If a snap coupling is used with an impact tool, the coupling must be separated from the tool by a 0.5 m length of hose.



Operation

- Compressed air hammers produce vibrations during operation. Improper use can lead to injury to the arms and joints of the operator. When working with such tools, always ensure a stable body position and attitude in order to avoid injury.
- When working, switch the compressed air hammer on, hold it firmly and bring it into operation.
- For compressed air hammers without retaining spring and screw cap, the tool attachment must be held and guided with one hand, while holding the compressed air hammer firmly and safely with the other hand.
- The compressed air hammer may only be moved when at a standstill, i.e. when the push-button is not pressed and when the compressed air hammer is not under pressure.
- In case of an interruption in the compressed air supply, the push-button of the compressed air hammer must be released immediately, in order to prevent unintentional starting when the compressed air supply is restored.
- Disconnect the unpressurised hose and remove the tool attachment.
- On completion of the work in hand, the compressed air hammer must be stored in such a way as to prevent unintentional starting. Release the push-button, close

schließen, drucklosen Schlauch lösen.
Einsteckwerkzeug entfernen.

the shut-off valve and remove the
unpressurised hose. Remove the tool
attachment.

Wartung

- Vor Wartungsarbeiten Meißelhammer vom Druckluftnetz trennen.
- Um eine einwandfreie Funktion und lange Haltbarkeit der Maschine zu gewährleisten, sind folgende Hinweise zu beachten:
- Prüfen Sie regelmäßig die Wartungseinheit sowie die Arbeitsluft auf die unter Inbetriebnahme genannten Punkte.
- Wir empfehlen: MANNESMANN DEMAG Wartungseinheit (siehe Katalog)
- Eine ausreichende und ständige intakte Ölschmierung ist für eine optimale Funktion von ganz entscheidender Bedeutung.
- Wir empfehlen: MANNESMANN DEMAG Robotöl (siehe Katalog).
- Zur Vermeidung von Rostbildung ist der Drucklufthammer nach, bzw. vor längeren Stillstandzeiten über die Wartungseinheit oder mittels 2 – 3 cm³ Öl direkt in den Schlauchanschluss des Hammers gut einzuölen. Dies kann auch mittels Spezialöl oder Schmierampullen erfolgen

Maintenance

- Disconnect the chisel hammer from the compressed air system before undertaking any maintenance work.
- Please observe the following information to ensure problem-free operation and long-life for the machine:
- Regularly check the maintenance unit and the working air for the points mentioned below. We recommend MANNESMANN DEMAG maintenance unit (see catalogue).
- It is very important that there is adequate and continuously intact oil lubrication for the machine to function properly. We recommend: MANNESMANN DEMAG Robotöl (see catalogue).
- In order to prevent the formation of rust, the compressed air hammer must be properly lubricated after or before extended stoppages via the maintenance unit or by pouring 2 - 3 cm³ of oil direct into the hose connection of the hammer. This can also be done using special oil or lubricating ampoules.

Reparatur

- Verwenden Sie nur Original-Ersatzteile. Damit erhöhen Sie die Sicherheit sowie Laufzeit der Maschine.
Bei Nichtverwendung von Originalteilen entfällt die Garantieleistung.
- Reparaturen sollten nur von geschultem Personal durchgeführt werden. Bei Fragen wenden Sie sich an den Hersteller oder an den nächsten autorisierten Fachhändler.

Repair

- Only use original spare parts. This will increase the safety and life of the machine.
The warranty will become void if original parts are not used.
- Repairs should only be performed by trained personnel. If you have any questions, please contact the manufacturer or your nearest dealer.

Störungen und Abhilfen

Malfunction and Troubles

Störung	Mögliche Ursache	Abhilfe	Fault	Possible cause	Remedy
Hammer defekt	ingerostet	ölen	hammer defective	due to rust	lubricate with oil
	Steuerung verschlissen	reparieren lassen		worn control mechanism	have it repaired
	Kunde demontiert und falsch montiert	erneut montieren; reparieren lassen		wrongly assembled by customer after stripping down	Assemble again; have it repaired
	Kolben, Kolbenbahn und Meißelbuchse verschlissen	reparieren lassen		worn piston, piston track and chisel socket	have it repaired
	Druckfeder im Griff defekt	erneuern		defective pressure spring in handle	replace
	Kolbenbahn verschmutzt	säubern, ölen		dirty piston track	clean and oil it
Hammer läuft unruhig	Steuerplatte defekt, zu viel Öl	reparieren lassen	hammer does not run smoothly	defective hollow spool valve, too much oil	have it repaired
Schlagleistung zu gering	Zu wenig Luft, Sieb verstopft	Energiequelle nachprüfen, Sieb säubern	strike rate too low	too little air, blocked sieve	check power supply, unblock sieve
Hammer bläst Luft	Fremdkörper in Kolbenbahn	demontieren, säubern	hammer blowing air	Foreign matter in piston track	Dismantle and clean

Entsorgung

- Zur Entsorgung ist die Maschine vollständig zu demontieren, zu entfetten und nach Materialarten getrennt der Wiederverwertung zuführen.

Recycling

- To dispose of the machine, dismantle completely, degrease and send the different materials separately for recycling.

Garantie

- Für die Maschinen gewährt der Hersteller eine Garantie von 12 Monaten auf Material- und Konstruktionsfehler. Schäden, die auf Abnutzung, Überlastung oder unsachgemäße Behandlung sowie auf Nichtbeachtung der Bedienungsanleitung zurückzuführen sind, bleiben von der Garantie ausgeschlossen. **Beanstandungen können nur anerkannt werden, wenn das Gerät unzerlegt an den Hersteller gesandt wird und Originalersatzteile verwendet werden.**

Warranty

- The manufacturer provides a 12-month warranty for the machine on all material and design errors. Damage which arises due to wear, over-use or improper handling and non-observance of the operating instructions are not covered by the warranty. **Claims can only be processed if the appliance is returned to the manufacturer in an assembled state. The warranty will become void if original parts are not used.**

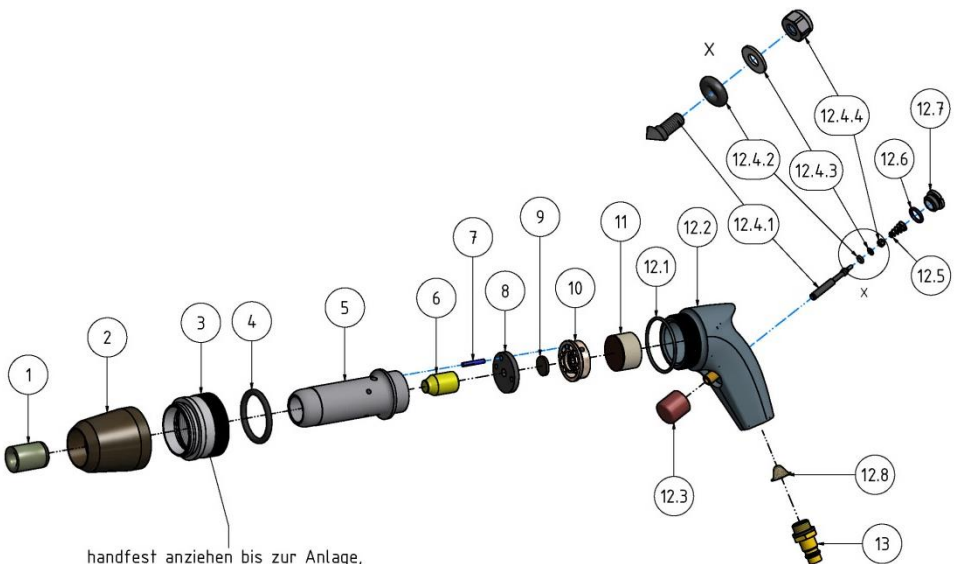
Technische Daten / Technical data

Type	Einsteckende Insert end	Gewicht (kg) Net weight	Länge in (mm) Overall length	Luftverbrauch (l/sec) Air consumption	Schlagzahl (1/min) Number of blows (pm)	Kolbenhub (mm) Piston stroke	Luftanschluss Connection thread	Schlauch I. W. (mm) Hose I.D.
MD 065	R 10,2 x 36	0,67	147	4,6	6600	30	G ¼"	8
MD 066	R 10,2 x 36	0,68	153	5,3	6200	30	G ¼"	8
MD 067	R 12,7 x 50	0,68	153	5,3	6200	30	G ¼"	8
MD 121	R 10,2 x 36	0,73	190	5,2	4500	45	G ¼"	8
MD 122	R 12,7 x 50	0,73	190	5,2	4500	45	G ¼"	8
MD 123	R 10,2 x 36	0,71	177	5,0	3300	46	G ¼"	8
MD 124	R 12,7 x 50	0,71	177	5,0	3300	46	G ¼"	8
MD 125	R 10,2 x 36	0,68	149	4,3	4000	30	G ¼"	8
MD 126	R 12,7 x 50	0,68	149	4,3	4000	30	G ¼"	8
MD 127	R 10,2 x 36	0,63	143	4,4	4400	30	G ¼"	8
MD 181	R 14,3 x 50	1,7	255	7,0	3200	60	G ¼"	10
MD 182	RK 13	1,7	255	7,0	3200	60	G ¼"	10
MD 211	R 14,3 x 50	2,1	302	7,7	2200	90	G ¼"	10
MD 212	RK 13	2,1	302	7,7	2200	90	G ¼"	10

Meißelhammer
Chisel hammer
Burineur

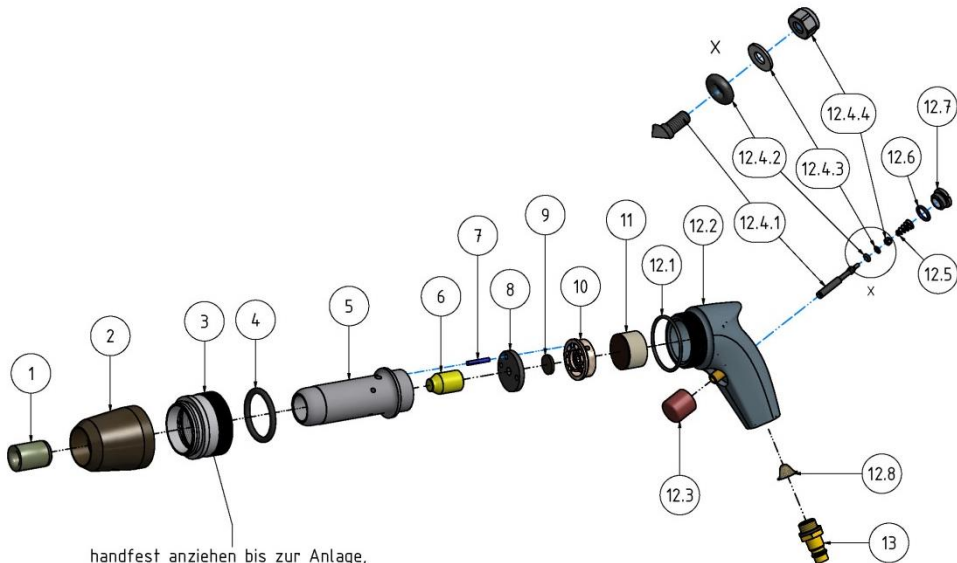
MD 065
60040 115
R 10,3 x 36

Nr. No.	BENENNUNG	DESCRIPTION	DESIGNATION	Lager-Nr. Stock-No. No. de magasin	STÜCK QUTY.
1	Meißelbüchse R 10,3x36	chisel bushing R 10,3x36	boîte de guidage R 10,3x36	60042 17 3	1
2	Schalldämpfer	silencer	silencieux	60042 23 3	1
3	Gewinding	ring nut	bague filetée	60042 19 3	1
4	O-Ring	o-ring	joint torique	9319 192	1
5	Zylinder	cylinder	cylindre	60042 29 3	1
6	Kolben	piston	piston	60042 32 3	1
7	Kerbstift	grooved pin	goupille cannelée	9315 521	1
8	Unterdeckel	front cover plate	à l'avant couvercle	60042 34 3	1
9	Steuerplatte	control plate	organe de distribution	60042 35 3	1
10	Oberdeckel	rear cover	en arrière couvercle	60042 36 3	1
11	Puffer	buffer	butoir	60042 22 3	1
12	Griff kpl.	Handle cpl.	Poignée compl.	60041 04 5	1
12.1	O-Ring	O-Ring	joint torique	9319 023	1
12.2	Griff vst.	Handle entire	Poignée entier	60041 15 5	1
12.3	Drücker	trigger	détente	60042 25 3	1
12.4	Ventilstift kpl.	valve pin cpl.	goupille de soupape compl.	60041 03 5	1
12.4.1	Ventilbolzen	valve pen	goupille de soupape	60042 31 3	1
12.4.2	O-Ring	Sealring	joint torique	9319 194	1
12.4.3	Scheibe	washer	rondelle	9313 006	1
12.4.4	Mutter	nut	écrou	9312 141	1
12.5	Druckfeder	spring	ressort	60042 37 3	1
12.6	O-Ring	Sealring	Joint torique	9319 009	1
12.7	Stopfen	stopper	bouchon	60042 26 3	1
12.8	Sieb	screen	filtre	60042 38 3	1
13	Stecknippel	plug-in nipple	raccord enfichable	60036 10 6	1



handfest anziehen bis zur Anlage,
anschließend 20° weiterdrehen

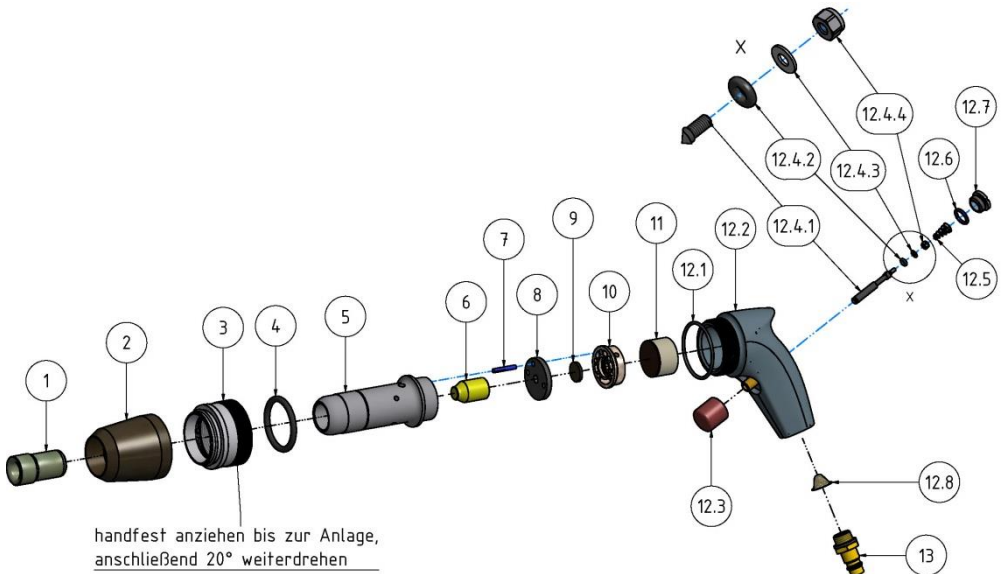
Nr. No.	BENENNUNG	DESCRIPTION	DESIGNATION	Lager-Nr. Stock-No. No. de magasin	STÜCK QUTY.
1	Meißelbüchse R 10,3x36	chisel bushing R 10,3x36	boîte de guidage R 10,3x36	60042 17 3	1
2	Schalldämpfer	silencer	silencieux	60042 23 3	1
3	Gewindingering	ring nut	bague filetée	60042 19 3	1
4	O-Ring	o-ring	joint torique	9319 192	1
5	Zylinder	cylinder	cylindre	60043 13 3	1
6	Kolben	piston	piston	60042 18 3	1
7	Kerbstift	grooved pin	goupille cannelée	9315 521	1
8	Unterdeckel	front cover plate	à l'avant couvercle	60042 34 3	1
9	Steuerplatte	control plate	organe de distribution	60042 21 3	1
10	Oberdeckel	rear cover	en arrière couvercle	60042 39 3	1
11	Puffer	buffer	butoir	60042 22 3	1
12	Griff kpl.	Handle cpl.	Poignée compl.	60041 04 5	1
12.1	O-Ring	O-Ring	joint torique	9319 023	1
12.2	Griff vst.	Handle entire	Poignée entier	60041 15 5	1
12.3	Drücker	trigger	détente	60042 25 3	1
12.4	Ventilstift kpl.	valve pin cpl.	goupille de soupape compl.	60041 03 5	1
12.4.1	Ventilbolzen	valve pin	goupille de soupape	60042 31 3	1
12.4.2	O-Ring	Sealring	joint torique	9319 194	1
12.4.3	Scheibe	washer	rondelle	9313 006	1
12.4.4	Mutter	nut	écrou	9312 141	1
12.5	Druckfeder	spring	ressort	60042 37 3	1
12.6	O-Ring	Sealring	Joint torique	9319 009	1
12.7	Stopfen	stopper	bouchon	60042 26 3	1
12.8	Sieb	screen	filtre	60042 38 3	1
13	Stecknippel	plug-in nipple	raccord enfichable	60036 10 6	1



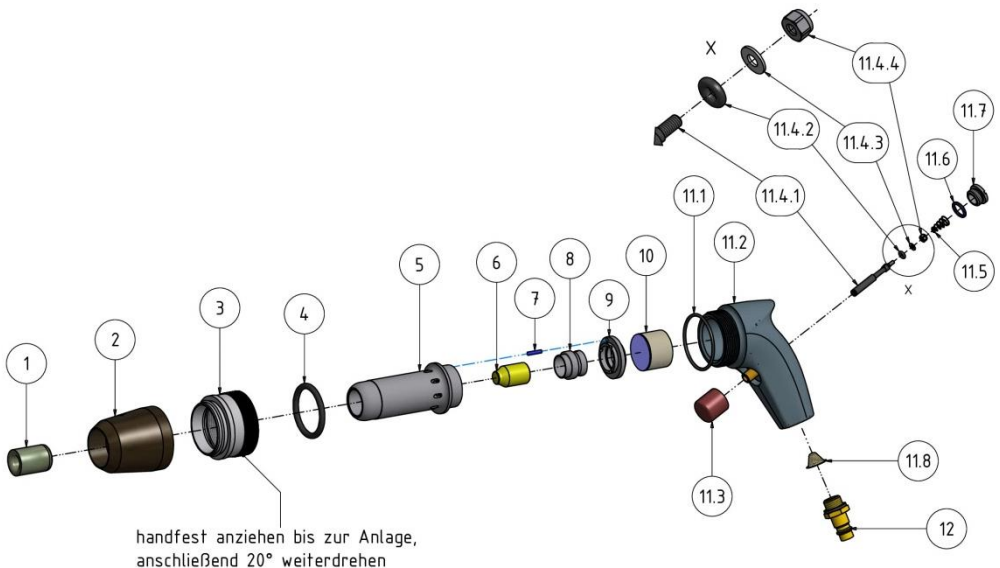
Meißelhammer
Chisel hammer
Burineur

MD 067
60040365
R 12,7 x 50

Nr. No.	BENENNUNG	DESCRIPTION	DESIGNATION	Lager-Nr. Stock-No. No. de magasin	STÜCK QTY.
1	Meißelbüchse R 12,7x50	chisel bushing R 12,7x50	boîte de guidage R 12,7x50	60043 08 3	1
2	Schalldämpfer	silencer	silencieux	60042 23 3	1
3	Gewindingering	ring nut	bague filetée	60042 19 3	1
4	O-Ring	o-ring	joint torique	9319 192	1
5	Zylinder	cylinder	cyindre	60043 14 3	1
6	Kolben	piston	piston	60042 18 3	1
7	Kerbstift	grooved pin	goupille cannelée	9315 521	1
8	Unterdeckel	front cover plate	à l'avant couvercle	60042 34 3	1
9	Steuerplatte	control plate	organe de distribution	60042 21 3	1
10	Oberdeckel	rear cover	en arrière couvercle	60042 39 3	1
11	Puffer	buffer	butoir	60042 22 3	1
12	Griff kpl.	Handle cpl.	Poignée compl.	60041 04 5	1
12.1	O-Ring	O-Ring	joint torique	9319 023	1
12.2	Griff vst.	Handle entire	Poignée entier	60041 15 5	1
12.3	Drücker	trigger	détente	60042 25 3	1
12.4	Ventilstift kpl.	valve pin cpl.	goupille de soupape compl.	60041 03 5	1
12.4.1	Ventilbolzen	valve pen	goupille de soupape	60042 31 3	1
12.4.2	O-Ring	Sealring	joint torique	9319 194	1
12.4.3	Scheibe	washer	rondelle	9313 006	1
12.4.4	Mutter	nut	écrou	9312 141	1
12.5	Druckfeder	spring	ressort	60042 37 3	1
12.6	O-Ring	Sealring	Joint torique	9319 009	1
12.7	Stopfen	stopper	bouchon	60042 26 3	1
12.8	Sieb	screen	filtre	60042 38 3	1
13	Stecknippel	plug-in nipple	raccord enfichable	60036 10 6	1



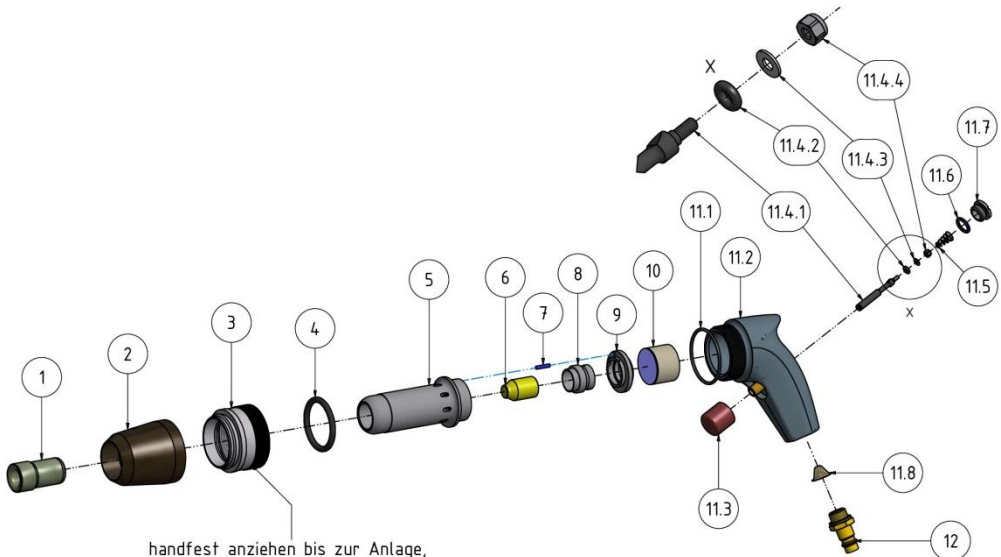
Nr. No.	BENENNUNG	DESCRIPTION	DESIGNATION	Lager-Nr. Stock-No. No. de magasin	STÜCK QUTY.
1	Meißelbuchse R 10,2x36	chisel bushing R 10,2x36	boîte de guidage R 10,2x36	60042 17 3	1
2	Schalldämpfer	silencer	silencieux	60042 23 3	1
3	Gewinding	ring nut	bague filetée	60042 19 3	1
4	O-Ring	o-ring	joint torique	9319 192	1
5	Zylinder	cylinder	cyindre	60043 09 3	1
6	Kolben	piston	piston	60042 18 3	1
7	Lagernadel	bearing needle	aguille de palier	9357 418	1
8	Rohrschieber	sleeve valve	valve tubulaire	60043 10 3	1
9	Zylinderdeckel	cover	couvercle	60043 07 3	1
10	Puffer	buffer	butoir	60043 11 3	1
11	Griff kpl.	Handle cpl.	Poignée compl.	60041 04 5	1
11.1	O-Ring	O-Ring	joint torique	9319 023	1
11.2	Griff vst.	Handle entire	Poignée entier	60041 15 5	1
11.3	Drücker	trigger	détente	60042 25 3	1
11.4	Ventilstift kpl.	valve pin cpl.	goupille de soupape compl.	60041 03 5	1
11.4.1	Ventilbolzen	valve pen	goupille de soupape	60042 31 3	1
11.4.2	O-Ring	Sealring	joint torique	9319 194	1
11.4.3	Scheibe	washer	rondelle	9313 006	1
11.4.4	Mutter	nut	écrou	9312 141	1
11.5	Druckfeder	spring	ressort	60042 37 3	1
11.6	O-Ring	Sealring	Joint torique	9319 009	1
11.7	Stopfen	stopper	bouchon	60042 26 3	1
11.8	Sieb	screen	filtre	60042 38 3	1
12	Stecknippel	plug-in nipple	raccord enfichable	60036 10 6	1



Meißelhammer
Chisel hammer
Burineur

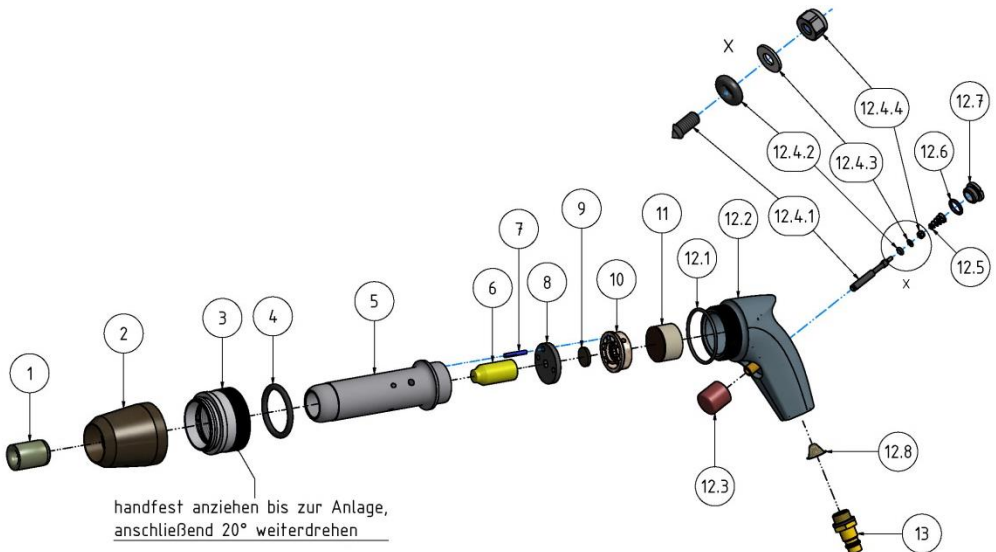
MD 126
60040255
R 12,7 x 50

Nr. No.	BENENNUNG	DESCRIPTION	DESIGNATION	Lager-Nr. Stock-No. No. de magasin	STÜCK QUTY.
1	Meißelbuchse R 12,7x50	chisel bushing R 12,7x50	boîte de guidage R 12,7x50	60043 08 3	1
2	Schalldämpfer	silencer	silencieux	60042 23 3	1
3	Gewinding	ring nut	bague filetée	60042 19 3	1
4	O-Ring	o-ring	joint torique	9319 192	1
5	Zylinder	cylinder	cylindre	60043 09 3	1
6	Kolben	piston	piston	60042 18 3	1
7	Lagernadel	bearing needle	aguille de palier	9357 418	1
8	Rohrschieber	sleeve valve	valve tubulaire	60043 10 3	1
9	Zylinderdeckel	cover	couvercle	60043 07 3	1
10	Puffer	buffer	butoir	60043 11 3	1
11	Griff kpl.	Handle cpl.	Poignée compl.	60041 04 5	1
11.1	O-Ring	O-Ring	joint torique	9319 023	1
11.2	Griff vst.	Handle entire	Poignée entier	60041 15 5	1
11.3	Drücker	trigger	détente	60042 25 3	1
11.4	Ventilstift kpl.	valve pin cpl.	goupille de soupape compl.	60041 03 5	1
11.4.1	Ventilbolzen	valve pen	goupille de soupape	60042 31 3	1
11.4.2	O-Ring	Sealring	joint torique	9319 194	1
11.4.3	Scheibe	washer	rondelle	9313 006	1
11.4.4	Mutter	nut	écrou	9312 141	1
11.5	Druckfeder	spring	ressort	60042 37 3	1
11.6	O-Ring	Sealring	Joint torique	9319 009	1
11.7	Stopfen	stopper	bouchon	60042 26 3	1
11.8	Sieb	screen	filtre	60042 38 3	1
12	Stecknippel	plug-in nipple	raccord enfichable	60036 10 6	1



handfest anziehen bis zur Anlage,
anschließend 20° weiterdrehen

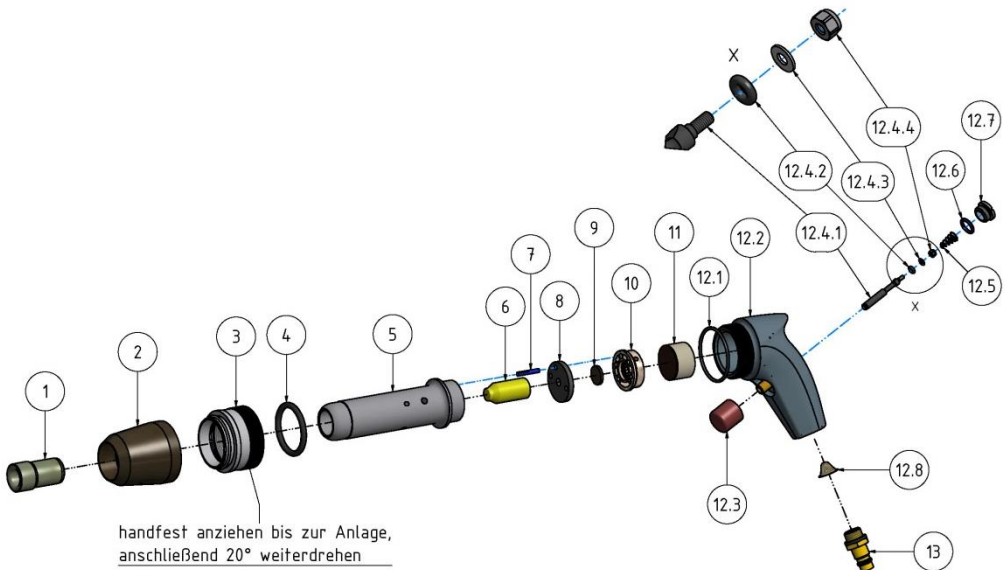
Nr. No.	BENENNUNG	DESCRIPTION	DESIGNATION	Lager-Nr. Stock-No. No. de magasin	STÜCK QUTY.
1	Meißelbuchse R 10,3x36	chisel bushing R 10,3x36	boîte de guidage R 10,3x36	60042 17 3	1
2	Schalldämpfer	silencer	silencieux	60042 23 3	1
3	Gewindingering	ring nut	bague filetée	60042 19 3	1
4	O-Ring	o-ring	joint torique	9319 192	1
5	Zylinder	cylinder	cyindre	60043 17 3	1
6	Kolben	piston	piston	60042 41 3	1
7	Kerbstift	grooved pin	goupille cannelée	9315 521	1
8	Unterdeckel	front cover plate	à l'avant couvercle	60042 34 3	1
9	Steuerplatte	control plate	organe de distribution	60042 21 3	1
10	Oberdeckel	rear cover	en arrière couvercle	60042 39 3	1
11	Puffer	buffer	butoir	60042 22 3	1
12	Griff kpl.	Handle cpl.	Poignée compl.	60041 04 5	1
12.1	O-Ring	O-Ring	joint torique	9319 023	1
12.2	Griff vst.	Handle entire	Poignée entier	60041 15 5	1
12.3	Drücker	trigger	détente	60042 25 3	1
12.4	Ventilstift kpl.	valve pin cpl.	goupille de soupape compl.	60041 03 5	1
12.4.1	Ventilbolzen	valve pen	goupille de soupape	60042 31 3	1
12.4.2	O-Ring	Sealring	joint torique	9319 194	1
12.4.3	Scheibe	washer	rondelle	9313 006	1
12.4.4	Mutter	nut	écrou	9312 141	1
12.5	Druckfeder	spring	ressort	60042 37 3	1
12.6	O-Ring	Sealring	Joint torique	9319 009	1
12.7	Stopfen	stopper	bouchon	60042 26 3	1
12.8	Sieb	screen	filtre	60042 38 3	1
13	Stecknippel	plug-in nipple	raccord enfichable	60036 10 6	1



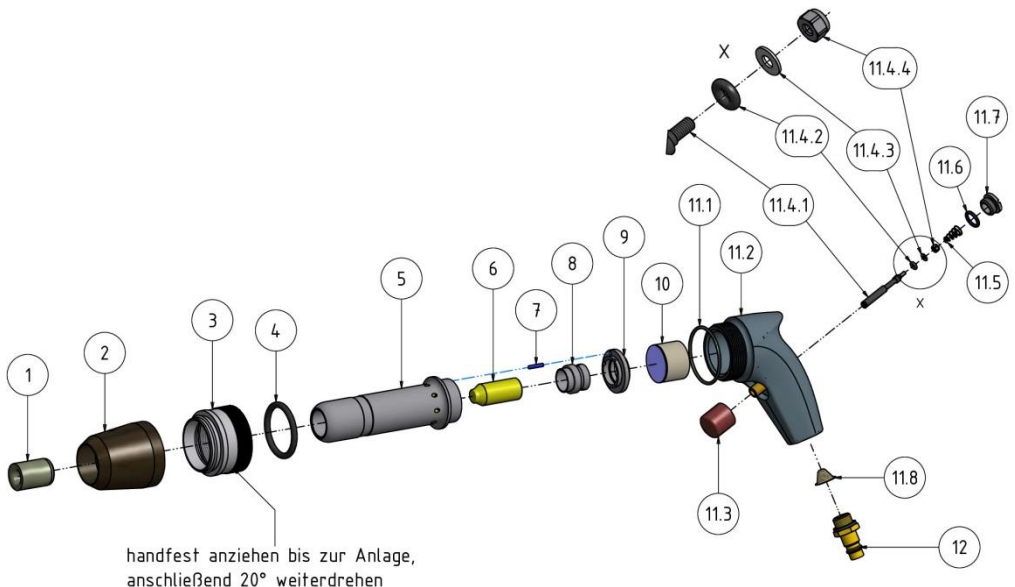
Meißelhammer
Chisel hammer
Burineur

MD 122
60040335
R 12,7 x 50

Nr. No.	BENENNUNG	DESCRIPTION	DESIGNATION	Lager-Nr. Stock-No. No. de magasin	STÜCK QUTY.
1	Meißelbuchse R 12,7x50	chisel bushing R 12,7x50	boîte de guidage R 12,7x50	60043 08 3	1
2	Schalldämpfer	silencer	silencieux	60042 23 3	1
3	Gewinding	ring nut	bague filetée	60042 19 3	1
4	O-Ring	o-ring	joint torique	9319 192	1
5	Zylinder	cylinder	cyindre	60043 12 3	1
6	Kolben	piston	piston	60042 41 3	1
7	Kerbstift	grooved pin	goupille cannelée	9315 521	1
8	Unterdeckel	front cover plate	à l'avant couvercle	60042 34 3	1
9	Steuerplatte	control plate	organe de distribution	60042 21 3	1
10	Oberdeckel	rear cover	en arrière couvercle	60042 39 3	1
11	Puffer	buffer	butoir	60042 22 3	1
12	Griff kpl.	Handle cpl.	Poignée compl.	60041 04 5	1
12.1	O-Ring	O-Ring	joint torique	9319 023	1
12.2	Griff vst.	Handle entire	Poignée entier	60041 15 5	1
12.3	Drücker	trigger	détente	60042 25 3	1
12.4	Ventilstift kpl.	valve pin cpl.	goupille de soupape compl.	60041 03 5	1
12.4.1	Ventilbolzen	valve pen	goupille de soupape	60042 31 3	1
12.4.2	O-Ring	Sealring	joint torique	9319 194	1
12.4.3	Scheibe	washer	rondelle	9313 006	1
12.4.4	Mutter	nut	écrou	9312 141	1
12.5	Druckfeder	spring	ressort	60042 37 3	1
12.6	O-Ring	Sealring	Joint torique	9319 009	1
12.7	Stopfen	stopper	bouchon	60042 26 3	1
12.8	Sieb	screen	filtre	60042 38 3	1
13	Stecknippel	plug-in nipple	raccord enfichable	60036 10 6	1



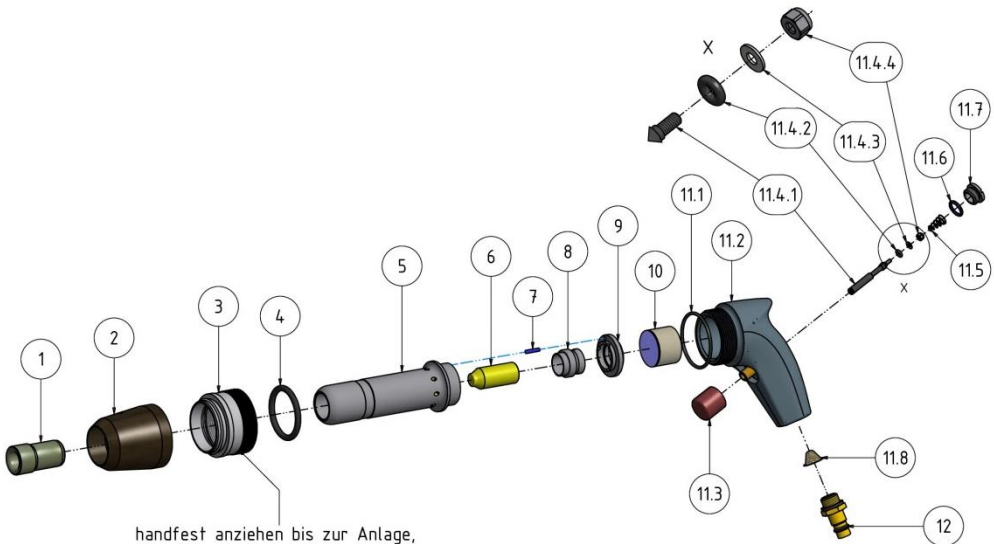
Nr. No.	BENENNUNG	DESCRIPTION	DESIGNATION	Lager-Nr. Stock-No. No. de magasin	STÜCK QUTY.
1	Meißelbuchse R 10,3x36	chisel bushing R 10,3x36	boîte de guidage R 10,3x36	60042 17 3	1
2	Schalldämpfer	silencer	silencieux	60042 23 3	1
3	Gewinding	ring nut	bague fileté	60042 19 3	1
4	O-Ring	o-ring	joint torique	9319 192	1
5	Zylinder	cylinder	cyindre	60043 15 3	1
6	Kolben	piston	piston	60043 16 3	1
7	Lagernadel	bearing needle	aguille de palier	9357 418	1
8	Rohrschieber	sleeve valve	valve tubulaire	60043 10 3	1
9	Zylinderdeckel	cover	couvercle	60043 07 3	1
10	Puffer	buffer	butoir	60043 11 3	1
11	Griff kpl.	Handle cpl.	Poignée compl.	60041 04 5	1
11.1	O-Ring	O-Ring	joint torique	9319 023	1
11.2	Griff vst.	Handle entire	Poignée entier	60041 15 5	1
11.3	Drücker	trigger	détente	60042 25 3	1
11.4	Ventilstift kpl.	valve pin cpl.	goupille de soupape compl.	60041 03 5	1
11.4.1	Ventilbolzen	valve pen	goupille de soupape	60042 31 3	1
11.4.2	O-Ring	Sealring	joint torique	9319 194	1
11.4.3	Scheibe	washer	rondelle	9313 006	1
11.4.4	Mutter	nut	écrou	9312 141	1
11.5	Druckfeder	spring	ressort	60042 37 3	1
11.6	O-Ring	Sealring	Joint torique	9319 009	1
11.7	Stopfen	stopper	bouchon	60042 26 3	1
11.8	Sieb	screen	filtre	60042 38 3	1
12	Stecknippel	plug-in nipple	raccord enfichable	60036 10 6	1



Meißelhammer
Chisel hammer
Burineur

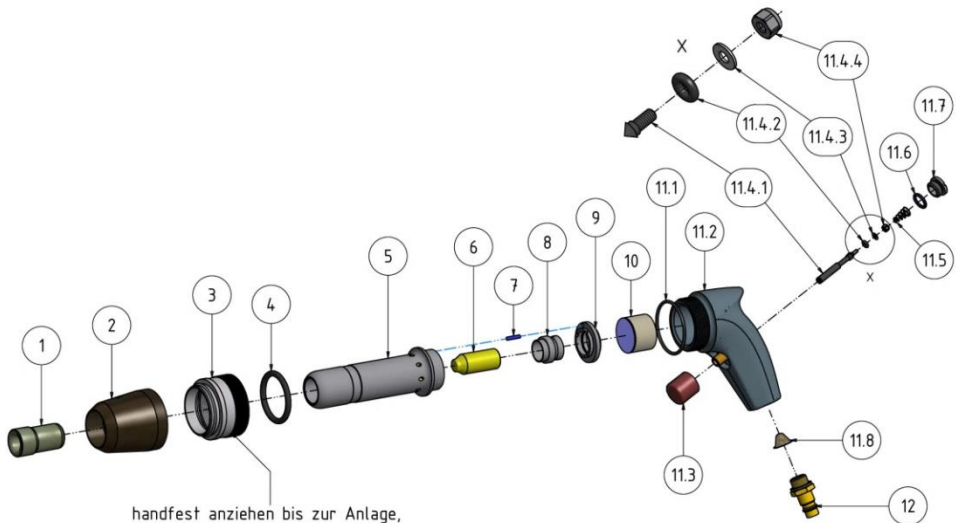
MD 124
60040385
R 12,7 x 50

Nr. No.	BENENNUNG	DESCRIPTION	DESIGNATION	Lager-Nr. Stock-No. No. de magasin	STÜCK QUTY.
1	Meißelbuchse R 12,7x50	chisel bushing R 12,7x50	boîte de guidage R 12,7x50	60043 08 3	1
2	Schalldämpfer	silencer	silencieux	60042 23 3	1
3	Gewinding	ring nut	bague filetée	60042 19 3	1
4	O-Ring	o-ring	joint torique	9319 192	1
5	Zylinder	cylinder	cyindre	60043 15 3	1
6	Kolben	piston	piston	60043 16 3	1
7	Lagernadel	bearing needle	aguille de palier	9357 418	1
8	Rohrschieber	sleeve valve	valve tubulaire	60043 10 3	1
9	Zylinderdeckel	cover	couvercle	60043 07 3	1
10	Puffer	buffer	butoir	60043 11 3	1
11	Griff kpl.	Handle cpl.	Poignée compl.	60041 04 5	1
11.1	O-Ring	O-Ring	joint torique	9319 023	1
11.2	Griff vst.	Handle entire	Poignée entier	60041 15 5	1
11.3	Drücker	trigger	détente	60042 25 3	1
11.4	Ventilstift kpl.	valve pin cpl.	goupille de soupape compl.	60041 03 5	1
11.4.1	Ventilbolzen	valve pen	goupille de soupape	60042 31 3	1
11.4.2	O-Ring	Sealring	joint torique	9319 194	1
11.4.3	Scheibe	washer	rondelle	9313 006	1
11.4.4	Mutter	nut	écrou	9312 141	1
11.5	Druckfeder	spring	ressort	60042 37 3	1
11.6	O-Ring	Sealring	Joint torique	9319 009	1
11.7	Stopfen	stopper	bouchon	60042 26 3	1
11.8	Sieb	screen	filtre	60042 38 3	1
12	Stecknippel	plug-in nipple	raccord enfichable	60036 10 6	1



handfest anziehen bis zur Anlage,
anschließend 20° weiterdrehen

Nr. No.	BENENNUNG	DESCRIPTION	DESIGNATION	Lager-Nr. Stock-No. No. de magasin	STÜCK QTY.
1	Meißelbuchse	chisel bushing	boîte de guidage	60042 17 3	1
2	Schalldämpfer	silencer	silencieux	60042 23 3	1
3	Gewinding	ring nut	bague filetée	60042 19 3	1
4	O-Ring	o-ring	joint torique	9319 192	1
5	Zylinder	cylinder	cyindre	60043 32 3	1
6	Kolben	piston	piston	60043 35 3	1
7	Lagernadel	bearing needle	aguille de palier	9357 418	1
8	Rohrschieber	sleeve valve	valve tubulaire	60043 33 3	1
9	Zylinderdeckel	cover	couvercle	60043 34 3	1
10	Puffer	buffer	butoir	60043 11 3	1
11	Griff kpl.	Handle cpl.	Poignée compl.	60041 04 5	1
11.1	O-Ring	O-Ring	joint torique	9319 023	1
11.2	Griff vst.	Handle entire	Poignée entier	60041 15 5	1
11.3	Drücker	trigger	détente	60042 25 3	1
11.4	Ventilstift kpl.	valve pin cpl.	goupille de soupape compl.	60041 03 5	1
11.4.1	Ventilbolzen	valve pin	goupille de soupape	60042 31 3	1
11.4.2	O-Ring	Sealring	joint torique	9319 194	1
11.4.3	Scheibe	washer	rondelle	9313 006	1
11.4.4	Mutter	nut	écrou	9312 141	1
11.5	Druckfeder	spring	ressort	60042 37 3	1
11.6	O-Ring	Sealring	Joint torique	9319 009	1
11.7	Stopfen	stopper	bouchon	60042 26 3	1
11.8	Sieb	screen	filtre	60042 38 3	1
12	Stecknippel	plug-in nipple	raccord enfichable	60036 10 6	1



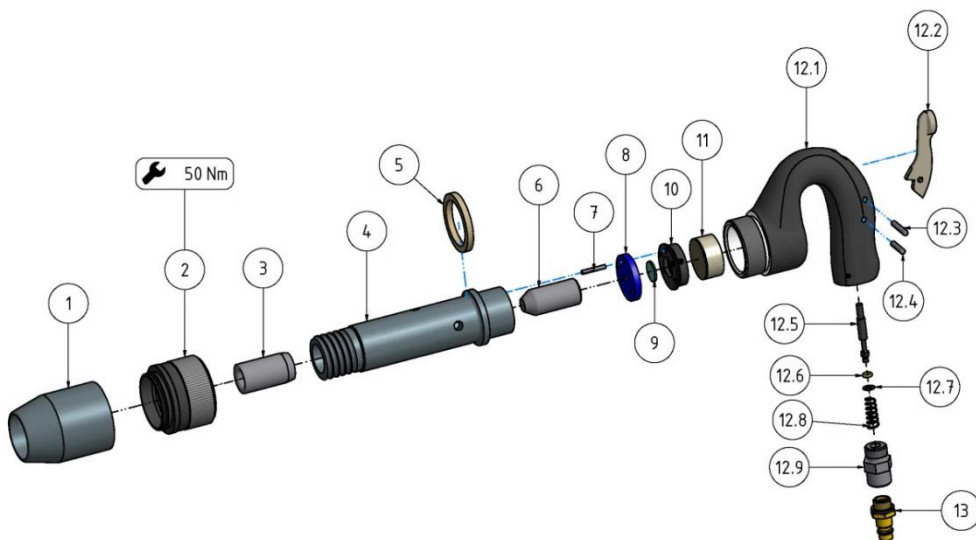
handfest anziehen bis zur Anlage,
anschließend 20° weiterdrehen

Meißelhammer
Chisel hammer
Burineur

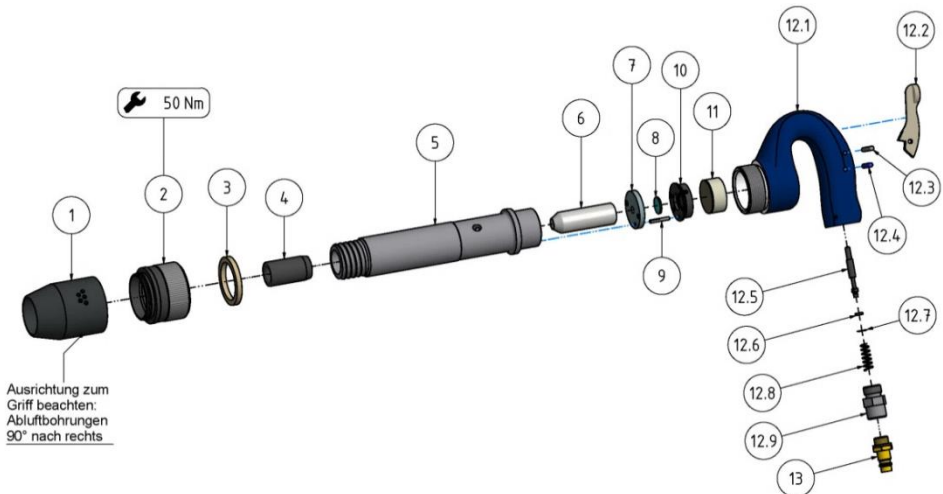
MD 181
60040265
R 14,3 x 50

MD 182
60040275
RK 13

Nr. No.	BENENNUNG	DESCRIPTION	DESIGNATION	Lager-Nr. Stock-No. No. de magasin	STÜCK QUTY.
1	Schalldämpfer	silencer	silencieux	60042 13 3	1
2	Gewinding	ring nut	bague filetée	60042 123	1
3	Meißelbüchse R 14,3x50	guide bushing R 14,3x50	boîte de guidage R 14,3x50	60042 01 3	1
	Meißelbüchse RK 13	guide bushing RK 13	boîte de guidage RK 13	60043 06 3	
4	Zylinder	cylinder	cylindre	60042 03 3	1
5	Ring	ring	anneau	60042 14 3	1
6	Kolben	piston	piston	60042 04 3	1
7	Kerbstift	grooved pin	goupille cannelée	9315 521	1
8	Unterdeckel	front cover plate	à l'avant couvercle	60042 05 3	1
9	Steuerplatte	control plate	organe de distribution	60042 06 3	1
10	Oberdeckel	rear cover	en arrière couvercle	60042 07 3	1
11	Puffer	anti-vibration buffer	butoir	60042 08 3	1
12	Griff kpl.	Handle cpl.	Poignée compl.	60041 01 5	1
12.1	Griff vst.	Handle entire	Poignée entier	60041 08 5	1
12.2	Drücker	Trigger	détente	60041 02 5	1
12.3	Lagernadel	bearing needle	aiguille de palier	9357 095	1
12.4	Lagernadel	bearing needle	aiguille de palier	9357 093	1
12.5	Ventilbolzen	valve pen	goupille de soupape	60042 11 3	1
12.6	O-Ring	o-ring	joint torique	9319 155	1
12.7	Zackenring	toothed ring	denteler anneau	9314 272	1
12.8	Feder	spring	ressort	9330 049	1
12.9	Siebträger vst.	screen carrier cpl.	filtre support cpl.	41159 00 5	1
13	Stecknippel	plug-in nipple	raccord enfichable	60036 10 6	1
14	Meißelhaltefeder oval	Oval chisel retaining spring	Ressort de retenue oval	60042443	1
15	O-Ring für Meißelhaltefeder	O-ring for chisel retaining spring	Joint torique pour ressort de retenue	9319141	1



Nr. No.	BENENNUNG	DESCRIPTION	DESIGNATION	Lager-Nr. Stock-No. No. de magasin	STÜCK QUTY.
1	Schalldämpfer	silencer	silencieux	60042 13 3	1
2	Gewinding	ring nut	bague filetée	60042 123	1
3	Ring	ring	anneau	60042 143	1
4	Meißelbuchse R 14,3x50	Guide bushing R 14,3x50	Boîte de guidage R 14,3x50	60042 013	1
	Meißelbuchse RK 13	Guide bushing RK 13	Boîte de guidage RK 13	60042 013	
5	Zylinder	cylinder	cylindre	60042 15 3	1
6	Kolben	piston	piston	60042 16 3	1
7	Unterdeckel	front cover plate	à l'avant couvercle	60042 05 3	1
8	Steuerplatte	control plate	organe de distribution	60042 06 3	1
9	Kerbstift	grooved pin	goupille cannelée	09315 52 1	1
10	Oberdeckel	rear cover	en arrière couvercle	60042 07 3	1
11	Puffer	anti-vibration buffer	butoir	60042 083	1
12	Griff kpl.	Handle cpl.	Poignée compl.	60041 01 5	1
12.1	Griff vst.	Handle entire	Poignée entier	60041 08 5	1
12.2	Drücker	Trigger	détente	60041 02 5	1
12.3	Lagernadel	bearing needle	aiguille de palier	9357 095	1
12.4	Lagernadel	bearing needle	aiguille de palier	9357 093	1
12.5	Ventilbolzen	valve pen	goupille de soupape	60042 11 3	1
12.6	O-Ring	o-ring	joint torique	9319 155	1
12.7	Zackenring	toothed ring	denteler anneau	9314 272	1
12.8	Feder	spring	ressort	9330 049	1
12.9	Siebträger vst.	screen carrier cpl.	filtre support cpl.	41159 00 5	1
13	Stecknippel	plug-in nipple	raccord enfichable	60036 10 6	1
14	Meißelhaltefeder oval	Oval chisel retaining spring	Ressort de retenue oval	60042443	1
15	O-Ring für Meißelhaltefeder	O-ring for chisel retaining spring	Joint torique pour ressort de retenue	9319141	1



Notizen

Note

MANNESMANN DEMAG

Druckluftwerkzeuge | Druckluftmotoren

MD Drucklufttechnik GmbH & Co. KG

Postfachadresse

Postfach 31 16 51, 70476 Stuttgart

Hausanschrift

Weissacher Straße 1, 70499 Stuttgart

Telefon (0711) 8 87 18-0

Telefax (0711) 8 87 18-100

E-mail info@mannesmann-demag.com

www.MANNESMANN-DEMAG.com